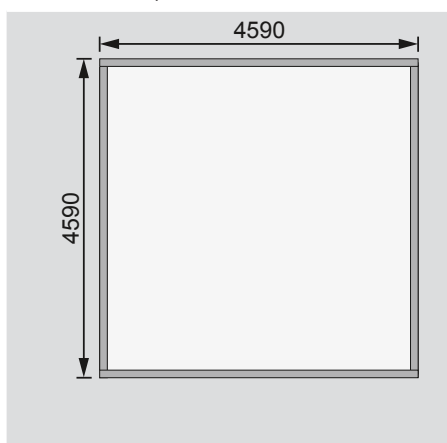


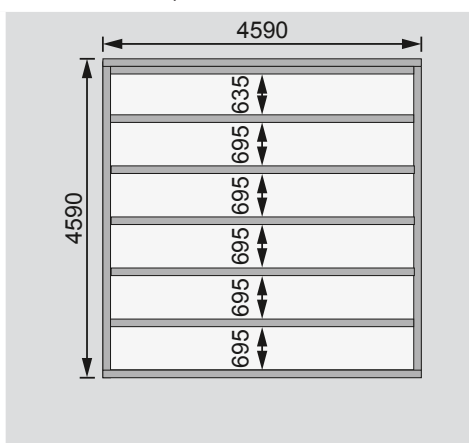
Außenmaße	B 477 × T 477 cm
Sockelmaße	B 462 × T 462 cm
Innenmaße	B 454 × T 454 cm
Dachstand	B 502 × T 502 cm
Dachüberstand vorne / seitlich / hinten	27 / 20 / 12 cm
Seitenhöhe	193 cm
Firsthöhe	258 cm
Umbauter Raum	46 m ³
Dachfläche	26 m ²
Dachneigung	15°
Türflügel Außenmaße	B 70,5 × T 3,6 × H 176,5 cm
Tür Durchgangsmaße	B 140 × H 173 cm
Tür Lichtausschnitt (á Element)	B 47 × H 62 cm
Fenster Anzahl	1
Fenster Außenmaße	B 69 × H 80 cm
Fenster Lichtausschnitt	B 47 × H 57 cm
Bedarf Schindeln	9 Pakete
Bedarf Bitumendachbelag (zur Ersteindeckung!)	7 Rollen (7,5 m ²)
Bedarf selbstklebende Dachfolie	-
Bedarf selbstklebende Bitumendachbahn	14 Rollen
Bedarf Dachrinnenpakete (Holz)	Set 1 + (2x) Verlängerung
Bedarf Dachrinnenpakete (Kunststoff)	Set 2 + Set 3
Bedarf Terrassendielen	Pack F
Paketmaße	B 500 × T 120 × H 85 cm / 1150 kg

Bitte beachten Sie dazu den Punkt Vorbereitung der Stellfläche bzw des Fundaments

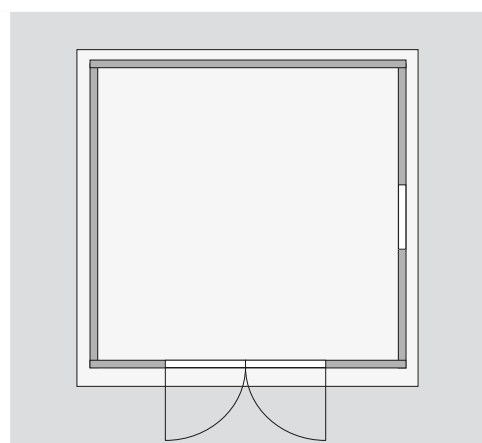
Fundamentplan ohne Boden (in mm)



Fundamentplan mit Boden (in mm)



Draufsicht



Ausführung

- Nordische Fichte, naturbelassen
- Wand**
- Werden durch Schrauben und Stecken miteinander verbunden
- 38 mm Rundprofil in Doppelnut / -feder-Ausführung
- 6-Plus-Eckverbindung
- Dach**
- Massivholzdach mit Nut und Feder
- Tür**
- Doppelflügeltür, vormontiert
- Lichtausschnitte aus Kunstglas und aufgesetzten Sprossen
- Buntbartschloss inkl 2 Schlüssel
- Justierbare Türbänder für optimale Ausrichtung

Fenster

- Dreh-/ Kipp-Fenster, vormontiert
- Echtglas mit aufgesetzten Sprossen
- Position frei wählbar
- Fußboden**
- Als Zubehör erhältlich
- Massivholzboden mit Nut und Feder
- Unterkonstruktion**
- ca 80 mm breite Bodenbalken, kesseldruckimprägniert